

Technische Informatik I

(INF 1210) - Teil B

Zeit: von 14:00 bis 14:20

Bitte schreiben Sie die Lösung auf diesen Fragebogen

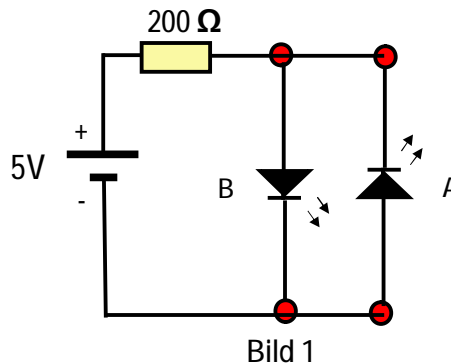
Prof. W. Adi, 27.03.2006

Name:

Matr. Nr.:

Frage 1: Welche Leuchtdiode wird in der Schaltung im Bild 1 leuchten

- Diode A
- Diode B
- Diode A und B



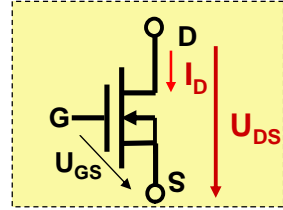
Frage 2: (im Bild 1) Wenn die Durchlass-Spannung in der leuchtenden Diode 1 V beträgt, fließt durch die leuchtende Diode

- 20 mA
- 15 mA
- 30 mA

Wie viel Leistung konsumiert die leuchtende Diode?

Frage 3: Ein n-Kanal MOSFET mit Schwellspannung $U_T = 2\text{ V}$, lässt Strom zwischen Drain und Source fließen wenn

- $U_{GS} < 2\text{ V}$
- nur wenn $U_{GS} = 2\text{ V}$
- $U_{GS} > 2\text{ V}$



Frage 4: Der Kondensator C im Bild 2 hat einen Spannung von -5 V bevor der Schalter geöffnet wurde. Welche Spannung bekommt der Kondensator nach beliebig langer Zeit nach dem Öffnen?

- $+15\text{ V}$
- -15 V
- -20 V

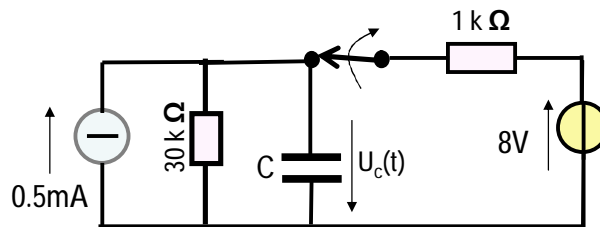


Bild 2

Frage 5: Was ist ein nicht flüchtiger Speicher?

Frage 6: Wo speichert ein dynamischer Speicher seiner Daten?